

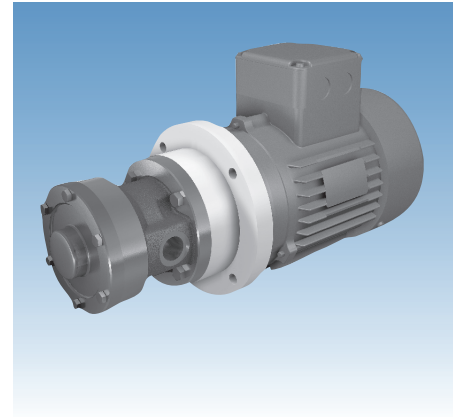
STOZ Pumpe: Typ EDF - 1 - NL S, Stahlschieber



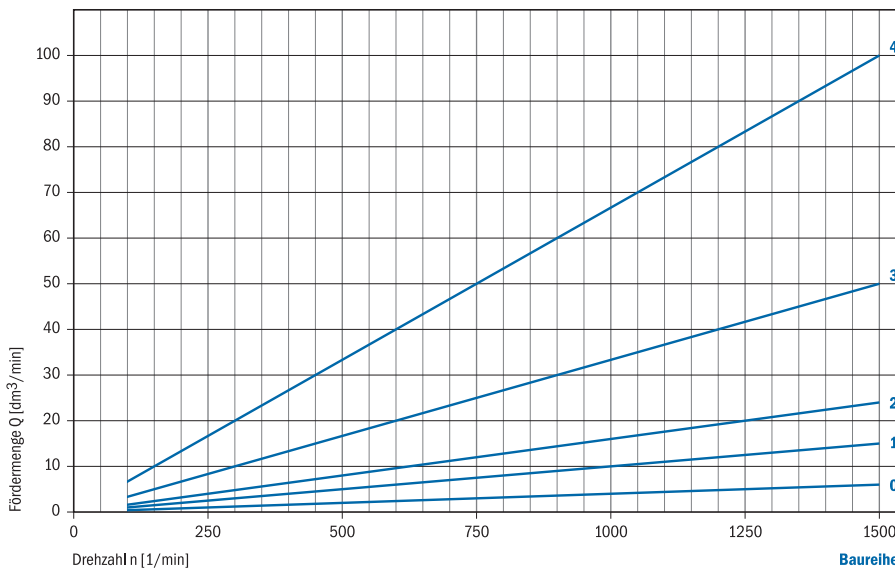
Baureihe: z.B. 1
 Sondervariante: z.B. Stahlschieber (Option)

Technische Daten Typ EDF - 1 - NL S *

Baureihe	0	1	2	3	4
Förderstrom (dm ³ /min)	6	15	24	50	100
Antriebsleistung (kW)	0,25	0,37	0,55	1,10	2,20
Drehzahl (1/min)	1500				
Temperatur, max. (°C)	85				
Ansaughöhe (mm)	750				



Leistungsdaten Typ EDF - 1 - NL S *



Typ EDF - 1 - NL S *

Elektropumpe, Prinzip Drehschieber, Anbauart mit Zwischen-Flansch, selbstansaugend, Druck bis 3 bar

Drehrichtung:
Nicht wechselnd



Pumpenvariante:
mit Sonder-Lager bis 10 bar, Ölviskosität bis 150 mm²/s

Bitte wählen Sie aus

Baureihe:

0-1-2-3-4

Sondervarianten: *(Option)

- ▶ Vitondichtung (ab 85 °C)
- ▶ Stahlschieber (ab 100 °C oder starke Belastung)
- ▶ Ölviskosität ab 150 mm²/s

Abweichende Anschlüsse

- ▶ Fördermengen-Anpassung
- ▶ Abweichende Dreh- oder Durchflussrichtung (CCW) nach Rücksprache

(▶ Keine Änderung der Abmessungen)

Motoren:

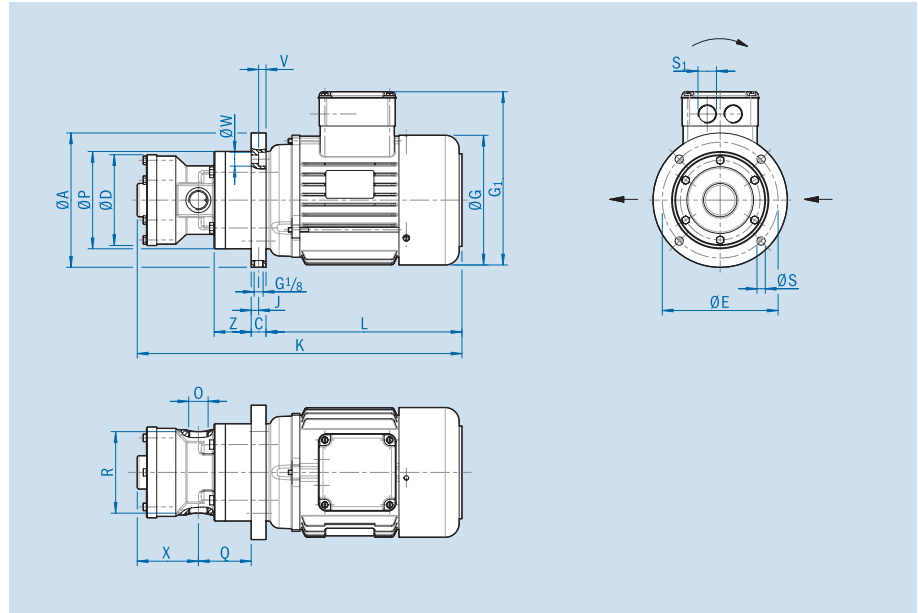
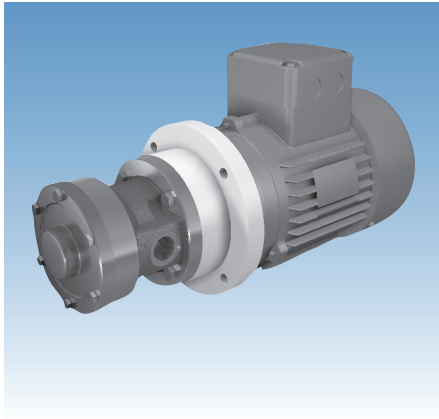
Spannung 220-240/380-440 V (50Hz),
220-280/380-480 V (60Hz),
Schutzart IP 55

Sondermotoren:

z.B. mit Sonderspannung, EX-Schutz etc.
(siehe Datenblätter Elektromotoren)

Baureihe: z.B. 1

Sondervariante: z.B. Stahlschieber (Option)



Typ EDF - - NL *

Elektropumpe, Prinzip Drehschieber, Anbauart mit Zwischen-Flansch, selbstansaugend, Druck bis 3 bar

Drehrichtung:
Nicht wechselnd



Pumpenvariante:
mit Sonder-Lager bis 10 bar,
Ölviskosität bis 150 mm²/s

Bitte wählen Sie aus

Baureihe:

0-1-2-3-4

Sondervarianten: *(Option)

- ▶ Vitondichtung (ab 85 °C)
- ▶ Stahlschieber (ab 100 °C oder starke Belastung)
- ▶ Ölviskosität ab 150 mm²/s

Abweichende Anschlüsse

- ▶ Fördermengen-Anpassung
- ▶ Abweichende Dreh- oder Durchflussrichtung (CCW) nach Rücksprache

(▶ Keine Änderung der Abmessungen)

Abmessungen Typ EDF- - NL *

Baureihe	0	1	2	3	4
ØA	145,0	145,0	160,0	180,0	210,0
C	16,0	16,0	16,0	16,0	20,0
ØD	81,0	98,0	98,0	120,0	120,0
ØE	125,0	125,0	140,0	160,0	185,0
ØG	164,0	164,0	185,0	176,0	196,0
G ₁	189,5	189,5	208,0	236,0	253,0
J	8,0	8,0	8,0	8,0	10,0
K	341,0	359,0	406,0	448,0	554,0
L	220,0	220,0	255,0	244,0	303,0
O	G ¼	G ½	G ¾	G 1	G 1 ¼
ØP	105,0	105,0	120,0	140,0	160,0
Q	54,0	57,0	62,0	101,0	146,5
R	72,0	88,0	87,0	108,0	109,0
ØS	9,0	9,0	9,0	9,0	11,0
S ₁	M20x1,5	M20x1,5	M20x1,5	M25x1,5	M25x1,5
V	8,0	8,0	8,0	8,0	11,0
ØW	15,0	15,0	15,0	15,0	18,0
X	51,0	66,0	73,0	87,0	85,0
Z	38,0	40,0	40,0	58,0	72,0