

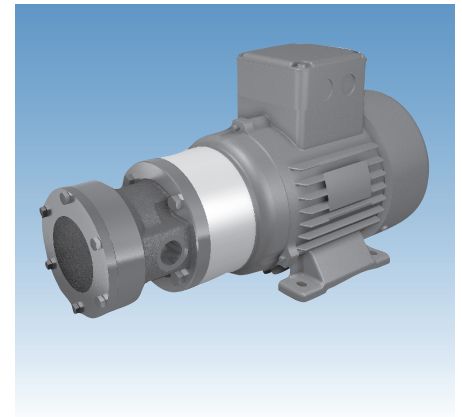
STOZ Pumpe: Typ EDS- 1 -N S, Stahlschieber



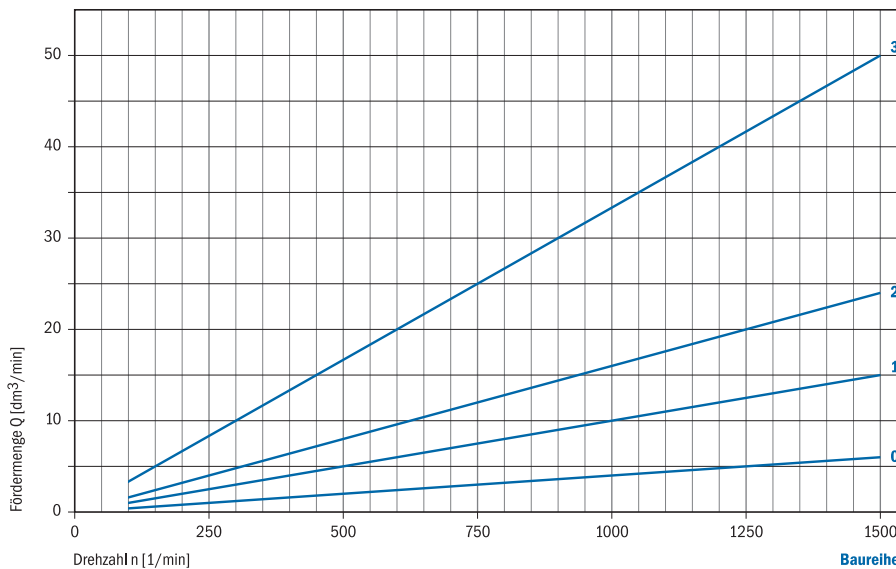
Baureihe: z.B. 1
 Sondervariante: z.B. Stahlschieber (Option)

Technische Daten Typ EDS - -N *

Baureihe	0	1	2	3		
Förderstrom (dm ³ /min)	6	15	24	50		
Antriebsleistung (kW)	0,25	0,37	0,55	1,10		
Drehzahl (1/min)	1500					
Temperatur, max. (°C)	85					
Ansaughöhe (mm)	750					



Leistungsdaten Typ EDS - -N *



Typ EDS - -N *

Elektropumpe, Prinzip Drehschieber, Anbauart mit Sockel, selbstansaugend, Druck bis 3 bar

Drehrichtung:
Nicht wechselnd



Bitte wählen Sie aus

Baureihe:

0-1-2-3

Sondervarianten: *(Option)

- ▶ Vitondichtung (ab 85 °C)
- ▶ Stahlschieber (ab 100 °C oder starke Belastung)
- ▶ Ölviskosität ab 150 mm²/s
- Abweichende Anschlüsse
- ▶ Fördermengen-Anpassung
- ▶ Abweichende Dreh- oder Durchflussrichtung (CCW) nach Rücksprache
- (▶ Keine Änderung der Abmessungen)

Motoren:

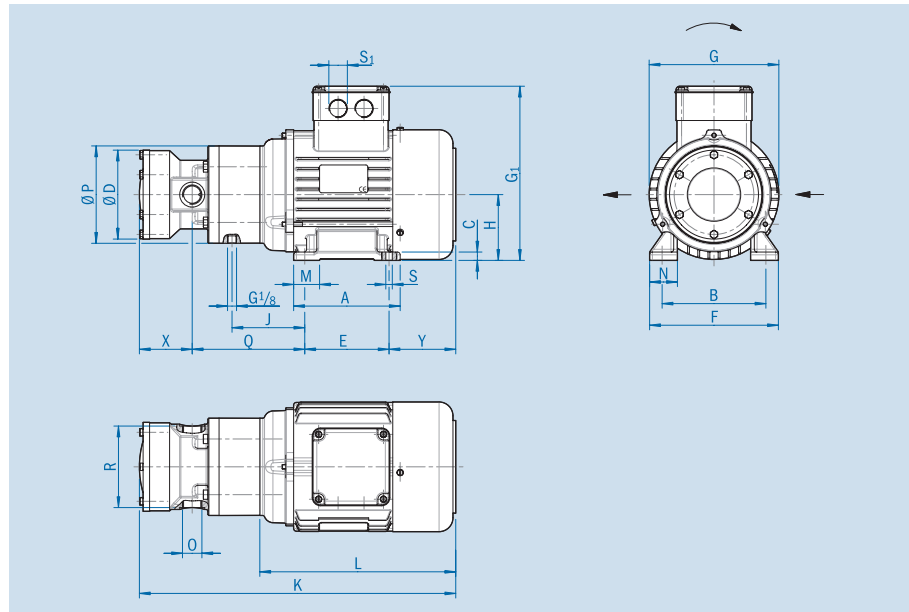
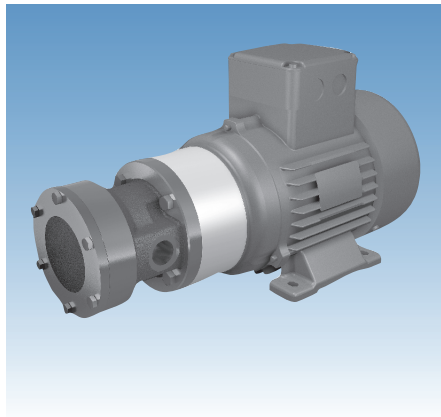
Spannung 220-240/380-440 V (50Hz),
 220-280/380-480 V (60Hz),
 Schutzart IP 55

Sondermotoren:

z.B. mit Sonderspannung, EX-Schutz etc.
 (siehe Datenblätter Elektromotoren)

Baureihe: z.B. 1

Sondervariante: z.B. Stahlschieber (Option)



Typ EDS - - N *

Elektropumpe, Prinzip Drehschieber, Anbauart mit Sockel, selbstansaugend, Druck bis 3 bar

Drehrichtung:
Nicht wechselnd



Bitte wählen Sie aus

Baureihe:

0-1-2-3

Sondervarianten: *(Option)

- ▶ Vitondichtung (ab 85 °C)
- ▶ Stahlschieber (ab 100 °C oder starke Belastung)
- ▶ Ölviskosität ab 150 mm²/s

Abweichende Anschlüsse

- ▶ Fördermengen-Anpassung
- ▶ Abweichende Dreh- oder Durchflussrichtung (CCW) nach Rücksprache

(▶ Keine Änderung der Abmessungen)

Abmessungen Typ EDS - - N *

Baureihe	0	1	2	3		
A	115,0	115,0	125,0	130,0		
B	112,0	112,0	125,0	140,0		
C	9,0	9,0	10,0	11,0		
ØD	79,0	96,0	96,0	117,0		
E	90,0	90,0	100,0	100,0		
F	138,0	138,0	153,0	170,0		
G	141,0	141,0	159,0	176,0		
G ₁	190,0	190,0	208,5	238,0		
H	71,0	71,0	80,0	90,0		
J	75,0	75,0	80,0	87,0		
K	330,0	350,0	397,0	439,0		
L	220,0	220,0	255,0	244,0		
M	28,0	28,0	32,0	36,0		
N	30,0	30,0	33,0	35,0		
O	G ¼	G ½	G ¾	G 1		
ØP	105,0	105,0	120,0	140,0		
Q	115,0	118,0	128,0	173,0		
R	72,0	88,0	87,0	106,0		
S	7,0	7,0	9,0	9,0		
S ₁	M20x1,5	M20x1,5	M20x1,5	M25x1,5		
X	40,0	57,0	64,0	78,0		

Stoz Beratungskompetenz...

Wenn Sie eine Pumpe benötigen, die von den Leistungsdaten und den Abmessungen unserer Standardpumpen abweicht – kein Problem!
Wir beraten Sie umfassend in allen Fragen der Schmierung und Kühlung.