

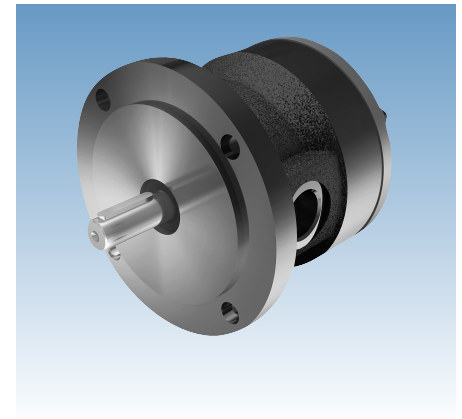
# STOZ Pumpe: Typ WDF- - S, Vitondichtung



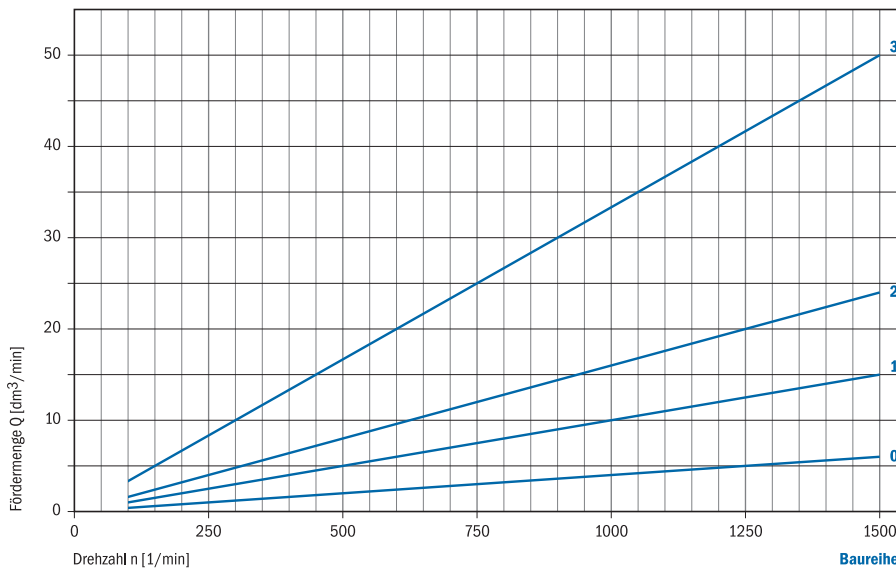
Baureihe: z.B. 1  
 Drehrichtung: z.B. wechselnd  
 Sondervariante: z.B. Vitondichtung (Option)

## Technische Daten Typ WDF- - \*

Baureihe	0	1	2	3			
Förderstrom (dm <sup>3</sup> /min)	6	15	24	50			
Antriebsleistung (kW)	0,25	0,37	0,55	1,10			
Drehzahl (1/min)	1500						
Temperatur, max. (°C)	85						
Ansaughöhe (mm)	750						



## Leistungsdaten Typ WDF- - \*



## Typ WDF- - \*

Mechanisch angetriebene Wellenpumpe, Prinzip Drehschieber, Anbauart mit Flansch, Druck bis 3 bar

### Bitte wählen Sie aus

Baureihe:

0-1-2-3

Drehrichtung:

Wechselnd



Nicht wechselnd



Sondervarianten: \*(Option)

- ▶ Vitondichtung (ab 85 °C)
- ▶ Stahlschieber (ab 100 °C oder starke Belastung)
- ▶ Ölviskosität ab 150 mm<sup>2</sup>/s
- Abweichende Anschlüsse
- ▶ Fördermengen-Anpassung
- ▶ Abweichende Dreh- oder Durchflussrichtung (CCW) nach Rücksprache

(▶ Keine Änderung der Abmessungen)

Baureihe: z.B. 1  
 Drehrichtung: z.B. wechselnd  
 Sondervariante: z.B. Vitondichtung (Option)



### Typ WDF- - \*

Mechanisch angetriebene Wellenpumpe, Prinzip Drehschieber, Anbauart mit Flansch, Druck bis 3 bar

Bitte wählen Sie aus

Baureihe:

0-1-2-3

Drehrichtung:

Wechselnd



Nicht wechselnd



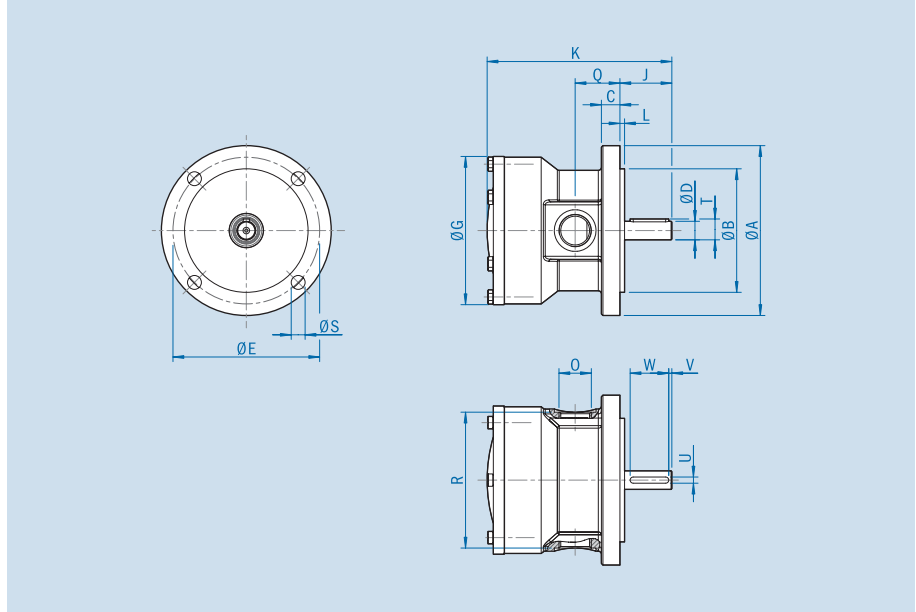
Sondervarianten: \*(Option)

- ▶ Vitondichtung (ab 85 °C)
- ▶ Stahlschieber (ab 100 °C oder starke Belastung)
- ▶ Ölviskosität ab 150 mm<sup>2</sup>/s

Abweichende Anschlüsse

- ▶ Fördermengen-Anpassung
- ▶ Abweichende Dreh- oder Durchflussrichtung (CCW) nach Rücksprache

(▶ Keine Änderung der Abmessungen)



### Abmessungen Typ WDF- - \*

Baureihe	0	1	2	3		
ØA	100,0	110,0	110,0	140,0		
ØB	60,0	80,0	80,0	100,0		
C	10,0	11,0	11,0	12,0		
ØD	12,0	12,0	12,0	15,0		
ØE	83,0	95,0	95,0	120,0		
ØG	79,0	96,0	96,0	117,0		
J	28,0	33,0	33,0	38,0		
K	94,0	119,0	131,0	171,0		
L	3,0	3,0	3,0	3,0		
O	G ¼	G ½	G ¾	G 1		
Q	22,0	29,0	34,0	55,0		
R	73,0	88,0	87,0	108,0		
ØS	7,0	9,0	9,0	11,0		
T	13,5	13,5	13,5	17,0		
U	4,0	4,0	4,0	5,0		
V	2,0	2,0	2,0	4,0		
W	20,0	25,0	25,0	25,0		

**Stoz Beratungskompetenz...**  
 Wenn Sie eine Pumpe benötigen, die von den Leistungsdaten und den Abmessungen unserer Standardpumpen abweicht – kein Problem!  
 Wir beraten Sie umfassend in allen Fragen der Schmierung und Kühlung.